

# Rocla

Ричтраки Rocla разработаны, чтобы облегчить работу операторов. Профессионалы берутся за дело или начинающий оператор – ричтрак естественным образом адаптируется к стилю работы оператора: запуск, движение, обработка груза – все операции выполняются плавно и безопасно. Разработанные и произведённые в Финляндии, эти долговечные ричтраки увеличивают производительность даже в самых сложных задачах по транспортировке и штабелированию грузов в разнообразных условиях работы.

*HSF 14 / HXF 14  
HSF 16 / HXF 16  
HSC 16 / HXC 16  
HSS 16 / HXS 16  
HXS 20 / HXX20  
HXX 25*



## МОДЕЛЬНЫЙ РЯД РИЧТРАКОВ



Humanic<sup>2</sup>

# HSF14 / HXF14 / HSF16 / HXF16 / HSC16 /

		Rocla Oy					
		HSF14	HXF14	HSF16	HXF16		
ОСНОВНЫЕ ДАННЫЕ	1.1	Производитель	Rocla Oy	Rocla Oy	Rocla Oy	Rocla Oy	
	1.2	Модель в классификации производителя	HSF14	HXF14	HSF16	HXF16	
	1.3	Тип питания	Батарея	Батарея	Батарея	Батарея	
	1.4	Положение оператора при работе	Сидя	Сидя	Сидя	Сидя	
	1.5	Номинальная грузоподъемность	Q [кг]	1400	1400	1600	1600
	1.6	Расстояние до центра тяжести груза	c [мм]	600	600	600	600
	1.8	Расстояние от оси грузовых колёс до спинки вил	x [мм]	281	199	281	199
	1.9	Колёсная база	y [мм]	1300	1300	1300	1300
	ВЕС	2.1*	Вес с грузом и аккумулятором	[кг]	4770	5497	4991
2.3		Нагрузка на ось, без груза, с АКБ, сторона оператора/груза	[кг]	1925/1445	2208/1889	1925/1466	2208/1889
2.4		Нагрузка на ось, с грузом, мачта выдвинута, сторона оператора/груза	[кг]	605/4165	704/4793	590/4402	704/4793
2.5		Нагрузка на ось, с грузом, мачта сложена, сторона оператора/груза	[кг]	1590/3180	1873/3624	1570/3422	1873/3624
КОЛЁСА		3.1	Материал колёс		Пауэртан	Вулколлан	Пауэртан
	3.2	Размер колёс, сторона оператора	[мм]	Ø360*140	Ø360*140	Ø360*140	Ø360*140
	3.3	Размер колёс, сторона груза	[мм]	Ø285x75	Ø285x75	Ø285x75	Ø285x75
	3.5	Количество колёс, сторона груза/оператора (x=ведущее)		2/1X	2/1X	2/1X	2/1X
	3.7	Ширина колеи по центру колёс, сторона груза	b10 [мм]	1195	1195	1195	1195
ГАБАРИТЫ	4.1	Наклон вилочной каретки, вперёд/назад	[°]	2/4	2/4	2/4	2/4
	4.2	Габаритная высота, мачта опущена	h1 [мм]	2710	3785	2710	3785
	4.3	Свободный подъём	h2 [мм]	2060	3135	2060	3135
	4.4	Высота подъема	h3 [мм]	7500	9000	7500	9000
	4.5	Габаритная высота, мачта поднята	h4 [мм]	7130	9830	7130	9830
	4.7	Высота защитного козырька	h6 [мм]	2200	2200	2200	2200
	4.8**	Высота кресла оператора	h7 [мм]	1030	1030	1030	1030
	4.10	Высота опорных стоек	h8 [мм]	360	360	360	360
	4.15	Высота вил в нижнем положении	h13 [мм]	85	85	85	85
	4.19	Общая длина	l1 [мм]	2404	2486	2404	2486
	4.20	Длина до начала вил	l2 [мм]	1254	1336	1254	1336
	4.21	Общая ширина	b1/b2 [мм]	1270	1270	1270	1270
	4.22	Габариты вил DIN ISO 2331	s/e/l [мм]	40/100/1150	40/100/1150	40/100/1150	40/100/1150
	4.23	Вилочная каретка ISO 2328 класс/тип A,B		2A	2A	2A	2A
	4.24	Ширина вилочной каретки	b3 [мм]	720	720	720	720
	4.25	Ширина по внешним краям вил	b5 [мм]	315-710	315-710	315-710	315-710
	4.26	Расстояние между опорными стойками	b4 [мм]	1070	1070	1070	1070
4.28	Расстояние выдвижения мачты	l4 [мм]	463	381	463	381	
4.32	Дорожный просвет по центру колёсной базы	m2 [мм]	75	75	75	75	
4.33	Ширина рабочего прохода, паллет 1000x1200мм, по ширине	Ast [мм]	2684	2748	2684	2748	
4.34	Ширина рабочего прохода, паллет 800x1200мм, по длине	Ast [мм]	2750	2825	2750	2825	
4.35	Радиус поворота	Wa [мм]	1541	1541	1541	1541	
4.37	Длина погрузчика без вил	l7 [мм]	1693	1693	1693	1693	
ПРОИЗВОДИТЕЛЬНОСТЬ	5.1*****	Скорость движения, с грузом/без груза	[км/ч]	12/12	12/12	12/12	12/12
	5.2	Скорость подъема, с грузом/без груза	[м/с]	0,4 / 0,65	0,4 / 0,7	0,4 / 0,65	0,4 / 0,7
	5.3	Скорость опускания, с грузом/без груза	[м/с]	0,55/0,5	0,55/0,5	0,55/0,5	0,55/0,5
	5.4	Скорость выдвижения, с грузом/без груза	[м/с]	0,2 / 0,2	0,2 / 0,2	0,2 / 0,2	0,2 / 0,2
	5.8	Максимальный преодолеваемый уклон, с грузом/без груза	[%]	10 / 15	10 / 15	10 / 15	10 / 15
	5.9	Время ускорения, без груза / с грузом	[с]	5,0 / 4,5	4,8 / 4,4	5,0 / 4,5	4,8 / 4,4
5.10	Стояночный тормоз		Электрический	Электрический	Электрический	Электрический	
ДВИГАТЕЛИ	6.1	Мощность тягового двигателя S2 60%	[кВт]	7,5	7,5	7,5	7,5
	6.2	Мощность двигателя подъема S3 15%	[кВт]	10	14	10	14
	6.4	Напряжение/номинальная ёмкость аккумуляторной батареи (5ч)	[В/Ач]	48/465, 620, 775	48/620, 775	48/465, 620, 775	48/620,775
	6.5	Вес аккумуляторной батареи	[кг]	700,900,1100	900,1100	700,900,1100	900,1100
	8.1	Тип управления скоростью		Бесступенчатое	Бесступенчатое	Бесступенчатое	Бесступенчатое
ПРОЧЕЕ	10.7***	Уровень шума на высоте головы оператора, согласно EN 12 053:2001 и EN ISO 4871 при работе L <sub>PAZ</sub>	[дБ (A)]	66	63	66	63
	10.7.1***	Уровень шума на высоте головы оператора, согласно EN 12 053:2001 и EN ISO 487, при движении/подъеме/на холостых оборотах L <sub>PAZ</sub>	[дБ (A)]	58/73/50	61/69/48	58/73/50	61/69/48
	****	Вибрация тела, согласно EN 13 059:2002	[м/с <sup>2</sup> ]	0,31	0,31	0,31	0,31
	****	Вибрация рук, согласно EN 13 059:2002	[м/с <sup>2</sup> ]	< 2,5	< 2,5	< 2,5	< 2,5

\* Значения при установке батареи с минимальной емкостью

\*\* Для стандартного кресла

\*\*\* Погрешность 4дБ (A)

\*\*\*\* Значения приведены для условий нормального атмосферного давления.

\*\*\*\*\* Макс. скорость для движения в направлении вил 9км/ч

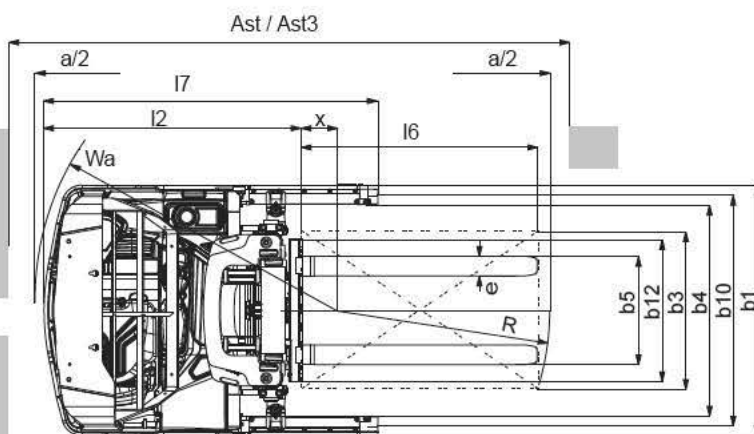
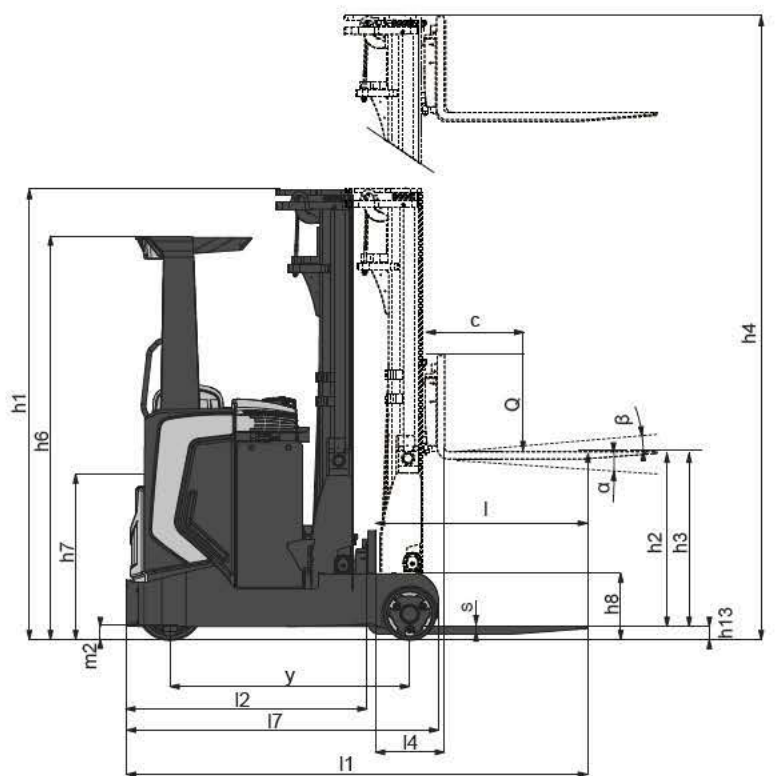
Производитель оставляет за собой право на внесение технических изменений.

# HXC16 / HSS16 / HXS16 / HXS20 / HXX20 / HXX25

Rocla Oy	Rocla Oy	Rocla Oy	Rocla Oy	Rocla Oy	Rocla Oy	Rocla Oy
HSS16	HXS16	HSC16	HXC16	HXS20	HXX20	HXX25
Батарея	Батарея	Батарея	Батарея	Батарея	Батарея	Батарея
Сидя	Сидя	Сидя	Сидя	Сидя	Сидя	Сидя
1600	1600	1600	1600	2000	2000	2500
600	600	600	600	600	600	600
331	249	327	228	399	389	389
1350	1350	1400	1400	1500	1500	1500
5245	5971	4909	5639	6170	6665	6756
1995/1650	2275/2096	1840/1469	2114/1925	2200/1970	2385/2280	2231/2025
616/4628	719/5252	510/4398	614/5024	675/5495	445/6220	440/6315
1626/3618	1906/4065	1484/3425	1759/3880	1785/4385	1855 / 4810	1712/5043
Пауртан	Вулколлан	Пауртан	Вулколлан	Вулколлан	Вулколлан	Вулколлан
Ø360*140	Ø360*140	Ø360*140	Ø360*140	Ø360*140	Ø360*140	Ø360*140
Ø285*130	Ø285*130	Ø285x75	Ø285x75	Ø285*130	Ø285*130	Ø285*130
2/1X	2/1X	2/1X	2/1X	2/1X	2/1X	2/1X
1140	1140	1025	1025	1140	1310	1310
2/4	2/4	2/4	2/4	2/4	2/4	2/4
2710	3785	2710	3785	3785	5118	3785
2060	3135	2060	3135	3135	4468	3135
7500	11500	7500	9000	11500	13000	11500
7130	9830	7130	9830	9830	13830	9830
2200	2200	2200	2200	2200	2200	2200
1030	1030	1030	1030	1030	1030	1030
360	360	360	360	360	360	360
85	85	85	85	85	85	85
2404	2486	2458	2558	2486	2496	2496
1254	1336	1308	1408	1336	1346	1346
1270	1270	1100	1100	1270	1440	1440
40/100/1150	40/100/1150	40/100/1150	40/100/1150	50/100/1150	50/100/1150	50/100/1150
2A	2A	2A	2A	2A	2A	2A
720	720	720	720	720	720	720
315-710	315-710	315-710	315-710	315-710	315-710	315-710
900	900	900	900	900	1070	1070
513	432	510	410	582	572	572
75	75	75	75	75	75	75
2693	2755	2730	2807	2784	2805	2805
2751	2826	2789	2881	2830	2853	2853
1629	1629	1629	1629	1735	1749	1749
1793	1793	1793	1793	1893	1893	1893
12/12	14 / 14	12/12	12/12	14 / 14	11/14	11 / 14
0,4 / 0,65	0,4 / 0,7	0,4 / 0,65	0,4 / 0,7	0,4 / 0,7	0,4 / 0,7	0,3 / 0,7
0,55/0,5	0,55/0,5	0,55/0,5	0,55/0,5	0,55/0,5	0,55/0,5	0,55/0,5
0,2 / 0,2	0,2 / 0,2	0,2/0,2	0,2 / 0,2	0,2 / 0,2	0,2 / 0,2	0,2 / 0,2
10 / 15	10 / 15	10 / 15	10 / 15	10 / 15	10 / 15	10 / 15
5,0 / 4,5	4,8 / 4,6	5,0/4,5	4,8 / 4,8	4,8 / 4,4	5,2 / 4,4	5,2 / 4,4
Электрический	Электрический	Электрический	Электрический	Электрический	Электрический	Электрический
7,5	7,5	7,5	7,5	7,5	7,5	7,5
10	14	10	14	14	14	14
48/465, 620, 775	48/620,775	48/465, 620	48/620	48/620, 775, 930	48/620, 775,930	48/620, 775,930
700,900,1100	900,1100	700, 900	900	900,1100, 1300	900,1100, 1300	900,1100, 1300
Бесступенчатое	Бесступенчатое	Бесступенчатое	Бесступенчатое	Бесступенчатое	Бесступенчатое	Бесступенчатое
66	63	66	63	63	63	63
58/73/50	61/69/48	58/73/50	61/69/48	61/69/48	61/69/48	61/69/48
0,31	0,31	0,31	0,31	0,31	0,31	0,31
< 2,5	< 2,5	< 2,5	< 2,5	< 2,5	< 2,5	< 2,5



Ричтраки Rosla поднимают **даже самые тяжёлые грузы уверенно и быстро на высоту до 13 метров** благодаря системе контроля колебаний и новым технологиям, примененным в мачте. Простой и удобный в использовании преселектор высоты подъема **делает штабелирование точным и безопасным**. Ричтрак сохраняет управляемость при скорости движения до 14км/ч; функция снижения скорости в поворотах **обеспечивает устойчивость ричтрака при любых манёврах**.





HSF14 - HSF16 - HSS16 - HSC16				
Тип мачты	h3 + h13	h1	h2 + h13	h4 <sup>1)</sup>
	mm	mm	mm	mm
Триплекс	4800	2210	1560	5630
	5400	2410	1760	6230
	5700	2510	1860	6530
	5900	2577	1927	6730
	6300	2710	2060	7130
	7000	2943	2293	7830
	7500	3110	2460	8330

HXF14 - HXF16 - HXC16				
Тип мачты	h3 + h13	h1	h2 + h13	h4 <sup>1)</sup>
	mm	mm	mm	mm
Триплекс	8000	3297	2647	8830
	8500	3463	2813	9330
	9000	3785	3135	9830

HXS16				
Тип мачты	h3 + h13	h1	h2 + h13	h4 <sup>1)</sup>
	mm	mm	mm	mm
Триплекс	8000	3297	2647	8830
	8500	3463	2813	9330
	9000	3785	3135	9830
	9500	3952	3302	10330
	10000	4118	3468	10830
	10500	4285	3635	11330
	11000	4452	3802	11830
	11500	4618	3968	12330

HXS20 - HXX25				
Тип мачты	h3 + h13	h1	h2 + h13	h4 <sup>1)</sup>
	mm	mm	mm	mm
Триплекс	4800	2230	1580	5630
	5400	2430	1780	6230
	5700	2530	1880	6530
	5900	2597	1947	6730
	6300	2730	2080	7130
	7000	2963	2313	7830
	7500	3130	2480	8330
	8000	3297	2647	8830
	8500	3463	2813	9330
	9000	3785	3135	9830
	9500	3952	3302	10330
	10000	4118	3468	10830
	10500	4285	3635	11330
	11000	4452	3802	11830
11500	4618	3968	12330	

HXX20				
Тип мачты	h3 + h13	h1	h2 + h13	h4 <sup>1)</sup>
	mm	mm	mm	mm
Триплекс	12000	4785	4135	12830
	12500	4952	4302	13330
	13000	5118	4468	13830

h3 Высота подъёма  
h4 Высота с поднятой мачтой  
1) Включая опору для груза

Модель	Ёмкость батареи	Вес батареи	4.33		4.34		L4	L2	L1	x
			Ast	Ast3	Ast	Ast3	4.28	4.20	4.19	1.8
	[Ач]	[кг]	[мм]	[мм]	[мм]	[мм]	[мм]	[мм]	[мм]	[мм]
HSF14	465	700	2684	2466	2750	2666	463	1254	2404	281
	620	900	2740	2538	2816	2738	391	1326	2476	209
	775	1100	2798	2610	2883	2810	319	1398	2548	137
HXF14	620	900	2748	2548	2825	2748	382	1336	2486	199
	775	1100	2806	2620	2892	2820	310	1408	2558	127
HSF16	465	700	2684	2466	2750	2666	463	1254	2404	281
	620	900	2740	2538	2816	2738	391	1326	2476	209
	775	1100	2798	2610	2883	2810	319	1398	2548	137
HXF16	620	900	2748	2548	2825	2748	382	1336	2486	199
	775	1100	2806	2620	2892	2820	310	1408	2558	127
HSC16	465	700	2730	2502	2789	2702	510	1308	2458	327
	620	900	2799	2592	2872	2792	420	1398	2548	237
HXC16	620	900	2807	2602	2881	2802	410	1408	2558	228
HSS16	465	700	2693	2463	2751	2663	513	1254	2404	331
	620	900	2748	2535	2817	2735	441	1326	2476	259
	775	1100	2804	2607	2883	2807	369	1398	2548	187
HXS16	620	900	2755	2545	2826	2745	432	1336	2486	249
	775	1100	2812	2617	2892	2817	360	1408	2558	177
HXS20	620	900	2784	2536	2830	2736	582	1336	2486	399
	775	1100	2837	2608	2895	2808	510	1408	2558	327
	930	1300	2892	2680	2961	2880	438	1480	2630	255
HXX20	620	900	2805	2560	2853	2760	572	1346	2496	389
	775	1100	2858	2632	2918	2832	500	1418	2568	317
	930	1300	2913	2704	2984	2904	428	1490	2640	245
HXX25	620	900	2805	2560	2853	2760	572	1346	2496	389
	775	1100	2858	2632	2918	2832	500	1418	2568	317
	930	1300	2913	2704	2984	2904	428	1490	2640	245

HSF14 / HXF14  
 HSF16 / HXF16  
 HSC16 / HXC16  
 HSS16 / HXS16  
 HXS20 / HXX20  
 HXX25

## Humanic<sup>2</sup>

- Операции выполняются плавно и безопасно, благодаря адаптивной системе управления, которая точно реагирует на задания оператора.
- Чёткий цветной дисплей информирует оператора об инструментах управления и состоянии ричтрака на родном языке.
- На удобном регулируемом подлокотнике расположены манипуляторы управления мачтой, соответствующие естественному положению и движению рук.
- Оператор может выбрать скорость движения, ускорения и торможения в соответствии с задачей и собственными предпочтениями из двух режимов: Эко и Про. Эко режим упрощает использование машины начинающими операторами, одновременно обеспечивая экономию энергии. Другие параметры производительности также могут быть настроены индивидуально.
- Педали управления расположены под небольшим углом к полу, обеспечивая комфортное положение ног при работе, без избыточной нагрузки.
- Модельный ряд включает 11 моделей для разнообразных приложений, грузоподъемностью от 1400кг до 2500кг и с высотой подъема до 13м.

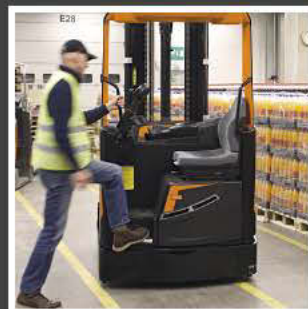


### Опции

- Центрирование бокового сдвига и наклона
- Индикатор и преселектор высоты подъема
- Проблесковый маячок на крыше
- Рабочее освещение
- Внутреннее освещение
- Кресло на пневматической подвеске
- Зеркало заднего вида
- Держатель бумаг
- ПИН-коды
- Камера на вилах
- Позиционер вил с боковым смещением
- Весы +/- 50кг
- Огнетушитель
- Металлическая сетка или плексиглас на крыше
- Модификация для низких температур
- Индивидуальный дизайн панелей



1. Уникальная рулевая система с электронным управлением 360°, эргономичные мини-манипуляторы управления гидравликой и педали реагируют на воздействие оператора точно и естественно, обеспечивая полную управляемость.



2. Удобный доступ в кабину с низко расположенным креслом, большая вспомогательная ступень и ручки захвата упрощают посадку и выход, предотвращая травмы.



3. Чёткий цветной дисплей информирует оператора о состоянии ричтрака на русском языке. Дисплей отображает подсказки о доступных функциях, что позволяет быстро освоить работу с ричтраком.

# Rocla

ООО «Рокла РУС»  
 194292, г. Санкт-Петербург  
 ул. Верхняя 8 лит. А  
 Тел.: +7 812 777 555 0  
 Факс: +7 812 327 47 46

e-mail: [info@rocla.ru](mailto:info@rocla.ru)  
[www.rocla.ru](http://www.rocla.ru)